



Quality cables since 1935



# Quick Suspension systeem

Het snelle ophangstelsysteem

**Quality cables since 1935**

1	Inleiding - Velda Cable Technics Quick Suspension systeem	5
2	Het Velda Lus systeem (LS)	6
3	Het Velda Split-Fit systeem (SF)	10
4	Het Velda Split-Fit Pipe systeem (SFP)	14
5	Velda Quick Suspension afwerkingen	16
5.1	Lusafwerking (LA)	18
5.2	Draadafwerking (DA6, DA8, DA10)	19
5.3	Dwarsanker (DW)	20
5.4	Haakafwerking (HA)	21
5.5	Oogafwerking (OA)	22
5.6	Oogafwerking 45° (OA45)	23
5.7	Oogafwerking 90° (OA90)	24
5.8	Eindstop (EA)	25
5.9	Bus met inwendige schroefdraad (BA)	26
5.10	Magneetafwerking (MA)	27
5.11	Draaiclipafwerking (DCA)	28
6	Hoe kiest u het juiste model?	28
7	Technische informatie	28
8	Aanbevelingen van de fabrikant	29
9	Maatwerk	29



## Velda Cable Technics, gedreven door technologische innovatie en vooruitgang

Sinds haar ontstaan in 1935, ontpopte Velda Cable Technics zich tot een belangrijke marktspeeler binnen de sector van de fijne staalkabelassemblage in West-Europa. Gestart vanuit de assemblage van staalkabels voor de fiets- en bromfietsindustrie, legden we sindsdien een hele weg af. Door de jaren heen breidden we onze activiteiten uit naar de automobielenindustrie, de medische industrie, de machinebouw en de verlichtingsindustrie.

Voor de verlichtingssector produceert Velda Cable Technics hoogtechnologisch geassembleerde ophangkabels, ophangsystemen, plafondbevestigingen en andere accessoires. Dankzij permanente research en meer dan 30 jaar ervaring in de productontwikkeling van kabels en bijhorende ophangsystemen, slagen wij erin om steeds nieuwe producten te ontwikkelen, die voldoen aan de hoogste eisen van hedendaags design en alle mogelijke veiligheidsvoorschriften voor de verlichtingsmarkt.



## Flexibiliteit en innovatieve oplossingen op maat

Onze drijfveer reflecteert zich in elk van onze producten. Naast een standaardassortiment van meer dan 50 verschillende types ophangsystemen en kabels, maken we ook producten op maat. Al vanaf kleine series produceren we ophangkabels en -systemen in samenspraak met u en volgens uw tekeningen of stalen. Naast de klassieke grondstoffen, kan u ook kiezen voor materialen zoals aluminium, verschillende staalsoorten, koper, roestvrij staal, diverse kunststoffen...

## ONZE TROEVEN, UW VOORDELEN

- *Onze focus is gericht op de hoogste kwaliteit aan de scherpste prijzen.*
- *Onze koers wordt bepaald door continue productverbetering en innovatie.*
- *Duurzaamheid en design staan steeds voorop.*
- *Door de productie van grote volumes beschikken we steeds over aanzienlijke stockvoorraden.*
- *Wij zorgen voor een punctuele just-in-time levering door onze ruime stock.*
- *Dankzij onze uitgebreide productiecapaciteit kunnen we de levertijd voor maatwerk tot een minimum herleiden.*
- *Technische innovatie, functionaliteit, efficiëntie, design en een klantgerichte service... daar staat Velda Cable Technics voor.*

# 1. Inleiding:

## Velda Cable Technics Quick Suspension systeem

### HET SNELLE ONDERSTEUNINGS- EN OPHANGSYSTEEM

Met het Velda Quick Suspension systeem (QS systeem) brengt Velda Cable Technics een snelophangstelsel op de markt dat de installatiemethodes van elektriciteit, HVAC, leidingen, verlaagde plafonds, signalisatie etc. compleet verandert en vereenvoudigt.

Het Quick Suspension systeem geeft eenvoudige en praktische oplossingen voor het ophangen en ondersteunen van allerlei elementen. Het QS systeem is universeel, gebruiksklaar en licht van gewicht. De systemen zijn eenvoudig te manipuleren en zeer snel te installeren. Het vermindert de lichamelijke ongemakken bij montage, de herhaling van handelingen, het gebruik van elektrisch draagbaar materiaal en gereedschap en dus ook het risico op vallen.

### TOEPASSINGEN

Het Velda QS systeem is eenvoudig te gebruiken en ideaal voor het ophangen van o.a.: Leidingen, Verwarming, Ventilatorconvectoren, Luchtverdelers, Ronde en rechthoekige ventilatiekanalen, Airco-cassettes, Koelbalken, Kabelgoten, Verlichting, Lichtlijnen, Stroomrails, Kabeloverspanningen, Koelruimtes, Signalisatie, Decoratie, Akoestische Panelen, Verlaagde Plafonds...

### UITVOERINGEN

Het Velda QS systeem is beschikbaar in twee types: voor een kabel met diameter 1,50 mm en met diameter 3,00 mm. Deze zijn beschikbaar in twee kleuren: aluminium en zwart. De werkbelasting, inclusief veiligheidsmarge, is berekend op een verhouding van 1 op 5.

Artikel	Uitvoering	Aanbevolen werkbelasting
QS1A	Quick Suspension systeem Nr. 1 / Aluminium / 1,50 mm	0 – 45 kg
QS1B	Quick Suspension systeem Nr. 1 / Zwart / 1,50 mm	0 – 45 kg
QS2A	Quick Suspension systeem Nr. 2 / Aluminium / 3,00 mm	45 – 90 kg
QS2B	Quick Suspension systeem Nr. 2 / Zwart / 3,00 mm	45 – 90 kg

### Opmerkingen:

- QS1A en QS2A zijn ook verkrijgbaar in RVS uitvoering: **QS Outdoor**.
- Kabels met afwerking voor QS Outdoor op aanvraag.

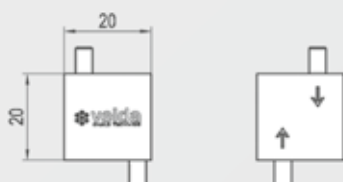


### DE VOORDELEN

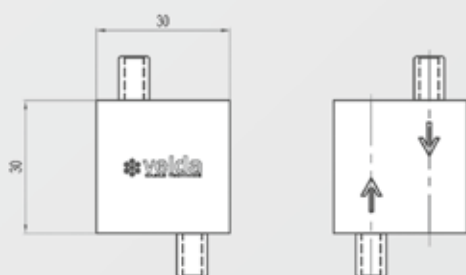
- *Gestileerd design*
- *Klaar voor gebruik*
- *Geen gereedschap nodig*
- *Snel te installeren*
- *Regelbaar zonder ontgrendelingsleutel*
- *Universeel*
- *Gecertificeerd*
- *Licht in gewicht*
- *Weinig opslagruimte*

#### Afmetingen (lengte × hoogte - dikte)

**1** 20 mm × 20 mm - 10 mm



**2** 30 mm × 30 mm - 15 mm

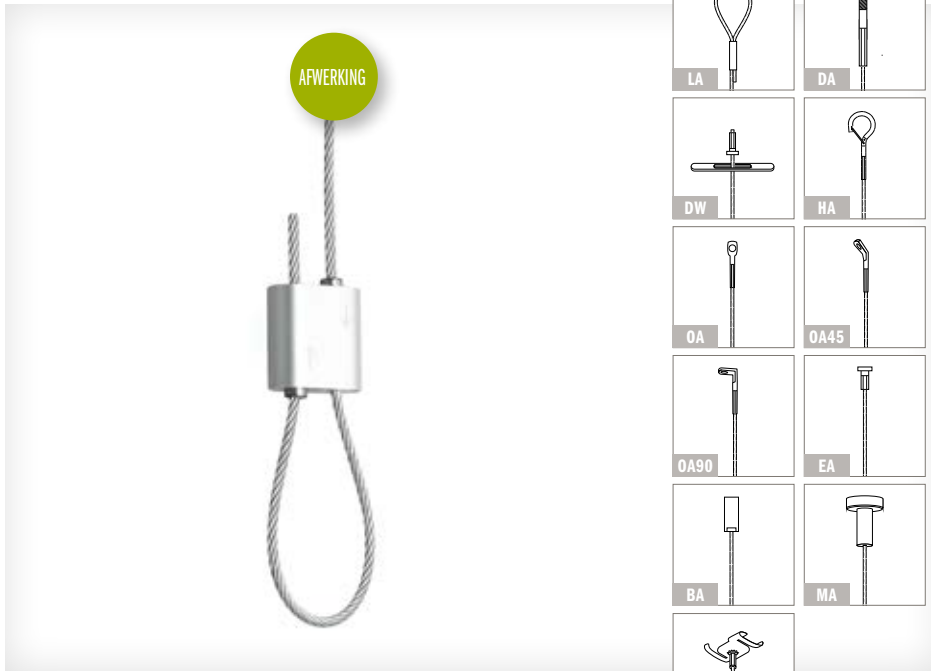


#### Hoe gebruiken?



## 2. Het Velda Lus systeem (LS)

Met het universele Velda Lus systeem kunnen diverse elementen worden opgehangen, ondersteund of beveiligd. Het vervangt draadstangen en maakt zagen, vijlen of moeren overbodig. Het vraagt zeer weinig opslagruimte, is gemakkelijk verplaatsbaar en het is snel te monteren.



### DE VELDA LS AFWERKINGEN (DETAILS ZIE PAGINA 16 - 28)

AFWERKING	Nr. 1 0 - 45 kg	Nr. 2 45 - 90 kg
Lus (LA)	X	X
Draadeind M6 (DA6)	X	X
Draadeind M8 (DA8)	X	X
Draadeind M10 (DA10)		X
Dwarsanker (DW)	X	X
Eindstop (EA)	X	X
Bus met inwendige schroefdraad M6 (BA6)	X	
Bus met inwendige schroefdraad M8 (BA8)	X	X
Haakafwerking (HA)	X	X
Oogafwerking (OA)	X	X
Oogafwerking 45° (OA45)	X	X
Oogafwerking 90° (OA90)	X	X
Magneetafwerking (MA)	X	
Draaiclipafwerking (DCA)	X	

Het Velda Lus systeem wordt standaard geleverd in lengtes van 1 tot 10 m. Andere lengtes op verzoek leverbaar.



Velda Lus systeem Nr. 1



Velda Lus systeem Nr. 2

### VOORDELEN

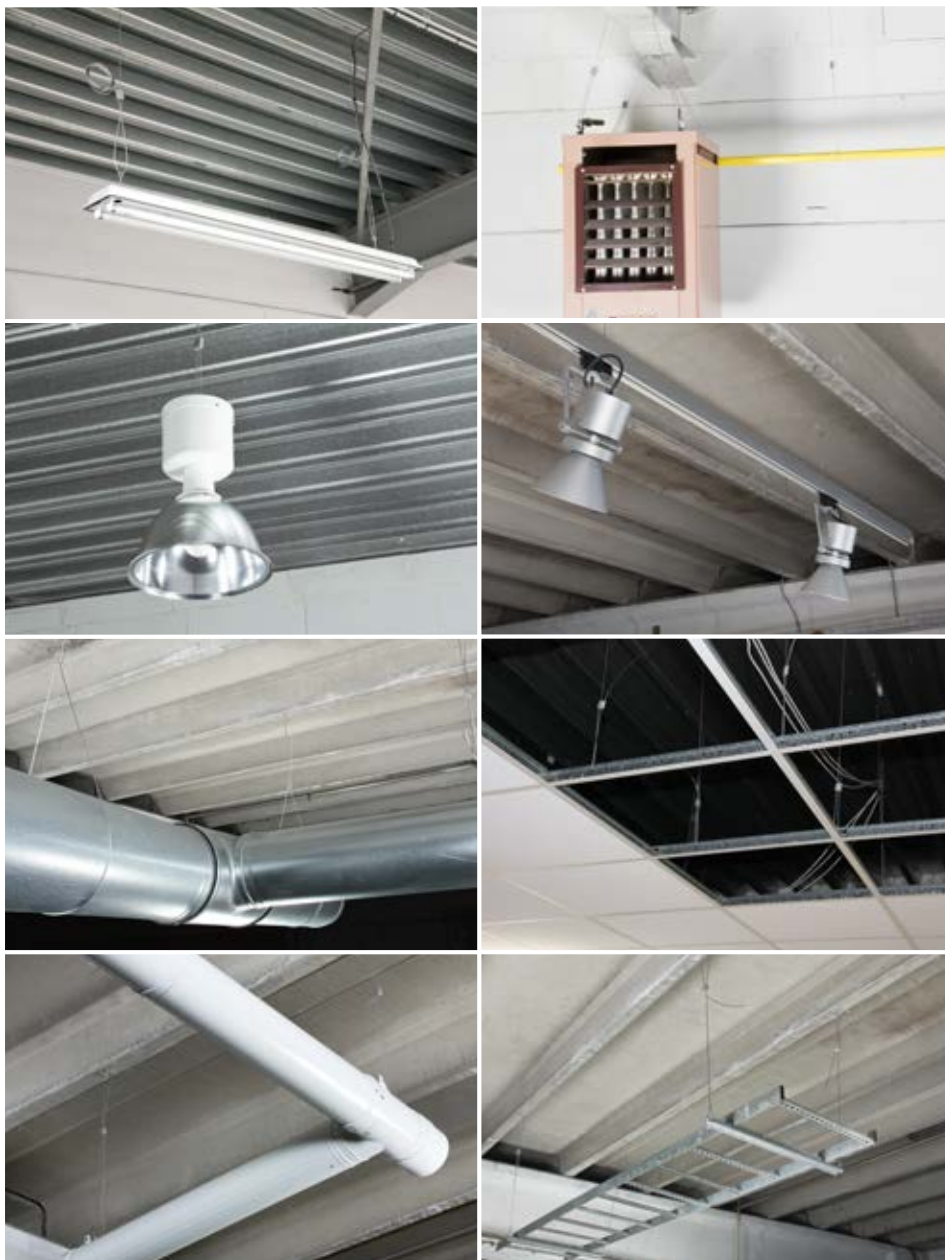
- Tot 6 x sneller te installeren
- Mooi design
- Gebruiksklaar
- Universeel
- Regelbaar zonder ontgrendelingsleutel
- Geen gereedschap nodig
- Eenvoudig in gebruik
- Demonteerbaar
- Geringe logistiek



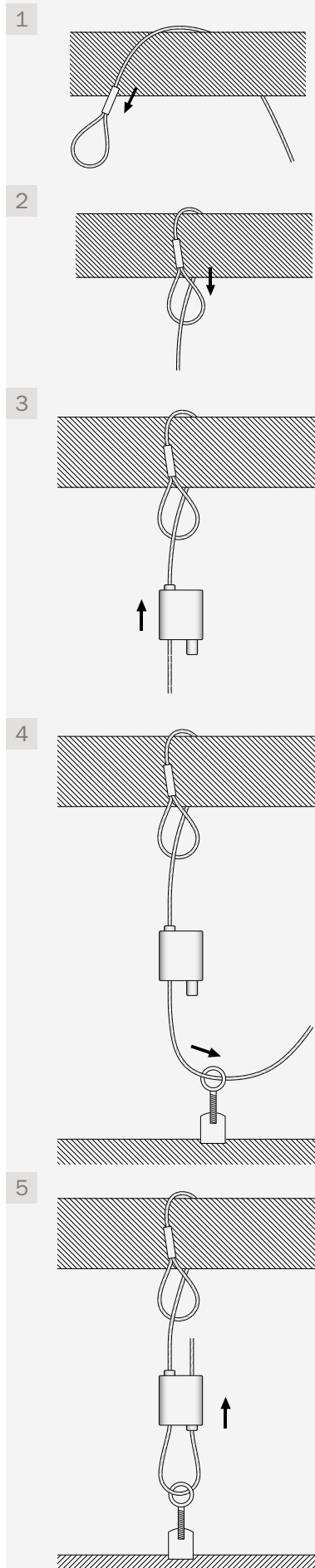
## TOEPASSINGEN

Het Velda LS-systeem is ideaal voor het ophangen van:


- Pendelarmaturen
- Valbeveiliging van inbouwverlichting
- Lichtlijnen
- Lustervalbeveiliging
- Voorgefabriceerde elektrische leidingen
- Kabelgoten
- Inbouwspots
- Rasters
- Stralingspanelen
- Leidingen
- Condensafvoer
- Koelbalken
- Ronde ventilatiekanalen
- Airco-cassettes
- Luchtkanalen
- Rechthoekige ventilatiekanalen
- Ventilo-convectoren
- Recirculatieventilatoren
- Textielkanalen
- Verlaagde plafondeilanden
- Signalisatie
- Verankering





## MONTAGESHEMA





**ARTIKELNUMMERS**


Afwerking \ Maat	Lengte (m)	Nr. 1 0 - 45 kg	Nr. 2 45 - 90 kg
 LA	1	LALS11	LALS21
	2	LALS12	LALS22
	3	LALS13	LALS23
	4	LALS14	LALS24
	5	LALS15	LALS25
	10	LALS110	LALS210


Afwerking \ Maat	Lengte (m)	Nr. 1 0 - 45 kg	Nr. 2 45 - 90 kg
 DW	1	DWLS11	DWLS21
	2	DWLS12	DWLS22
	3	DWLS13	DWLS23
	4	DWLS14	DWLS24
	5	DWLS15	DWLS25
	10	DWLS110	DWLS210


Afwerking \ Maat	Lengte (m)	Nr. 1 0 - 45 kg	Nr. 2 45 - 90 kg
 DA6	1	DA6LS11	DA6LS21
	2	DA6LS12	DA6LS22
	3	DA6LS13	DA6LS23
	4	DA6LS14	DA6LS24
	5	DA6LS15	DA6LS25
	10	DA6LS110	DA6LS210

Afwerking \ Maat	Lengte (m)	Nr. 1 0 - 45 kg	Nr. 2 45 - 90 kg
 HA	1	HALS11	HALS21
	2	HALS12	HALS22
	3	HALS13	HALS23
	4	HALS14	HALS24
	5	HALS15	HALS25
	10	HALS110	HALS210


Afwerking \ Maat	Lengte (m)	Nr. 1 0 - 45 kg	Nr. 2 45 - 90 kg
 DA8	1	DA8LS11	DA8LS21
	2	DA8LS12	DA8LS22
	3	DA8LS13	DA8LS23
	4	DA8LS14	DA8LS24
	5	DA8LS15	DA8LS25
	10	DA8LS110	DA8LS210


Afwerking \ Maat	Lengte (m)	Nr. 1 0 - 45 kg	Nr. 2 45 - 90 kg
 OA	1	OALS11	OALS21
	2	OALS12	OALS22
	3	OALS13	OALS23
	4	OALS14	OALS24
	5	OALS15	OALS25
	10	OALS110	OALS210


Afwerking \ Maat	Lengte (m)	Nr. 1 0 - 45 kg	Nr. 2 45 - 90 kg
 DA10	1	—	DA10LS21
	2	—	DA10LS22
	3	—	DA10LS23
	4	—	DA10LS24
	5	—	DA10LS25
	10	—	DA10LS210


Afwerking \ Maat	Lengte (m)	Nr. 1 0 - 45 kg	Nr. 2 45 - 90 kg
 OA45	1	OA45LS11	OA45LS21
	2	OA45LS12	OA45LS22
	3	OA45LS13	OA45LS23
	4	OA45LS14	OA45LS24
	5	OA45LS15	OA45LS25
	10	OA45LS110	OA45LS210





Afwerking	Maat	Lengte (m)	Nr. 1 0 - 45 kg	Nr. 2 45 - 90 kg
	OA90	1	OA90LS11	OA90LS21
	2	OA90LS12	OA90LS22	
	3	OA90LS13	OA90LS23	
	4	OA90LS14	OA90LS24	
	5	OA90LS15	OA90LS25	
	10	OA90LS110	OA90LS210	

Afwerking	Maat	Lengte (m)	Nr. 1 0 - 45 kg	Nr. 2 45 - 90 kg
	DCA	1	DCALS11	—
	2	DCALS12	—	
	3	DCALS13	—	
	4	—	—	
	5	—	—	
	10	—	—	

Afwerking	Maat	Lengte (m)	Nr. 1 0 - 45 kg	Nr. 2 45 - 90 kg
	EA	1	EALS11	EALS21
	2	EALS12	EALS22	
	3	EALS13	EALS23	
	4	EALS14	EALS24	
	5	EALS15	EALS25	
	10	EALS110	EALS210	

Afwerking	Maat	Lengte (m)	Nr. 1 0 - 45 kg	Nr. 2 45 - 90 kg
	MA	1	MALS11	—
	2	MALS12	—	
	3	MALS13	—	
	4	MALS14	—	
	5	MALS15	—	
	10	MALS110	—	

Afwerking	Maat	Lengte (m)	Nr. 1 0 - 45 kg	Nr. 2 45 - 90 kg
	BA6	1	BA6LS11	—
	2	BA6LS12	—	
	3	BA6LS13	—	
	4	BA6LS14	—	
	5	BA6LS15	—	
	10	BA6LS110	—	

Afwerking	Maat	Lengte (m)	Nr. 1 0 - 45 kg	Nr. 2 45 - 90 kg
	BA8	1	—	BA8LS21
	2	—	BA8LS22	
	3	—	BA8LS23	
	4	—	BA8LS24	
	5	—	BA8LS25	
	10	—	BA8LS210	



### 3. Het Velda Split-Fit systeem (SF)

Het Velda Split-Fit systeem is een compleet afstelbaar ophangstelsel met 2 bevestigingspunten. Zeer geschikt voor het ophangen van kabelgoten, armaturen, koelbakken...

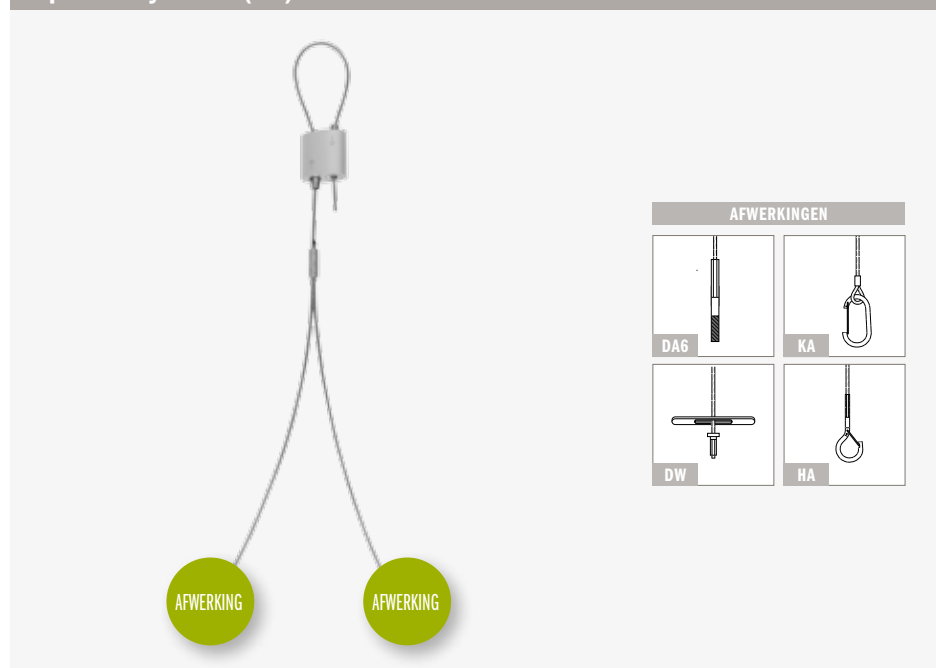
Het Split-Fit Accessoire (SFA) is uitermate geschikt om te gebruiken in combinatie met het Velda LS systeem. Het gebruik van SFA is ideaal voor ophanging van verschillende structuren en bij grote hoogtes.

Zowel het SF en het SFA systeem zijn beschikbaar met verschillende beenlengtes en met een uitgebreide keuze aan eindafwerkingen.

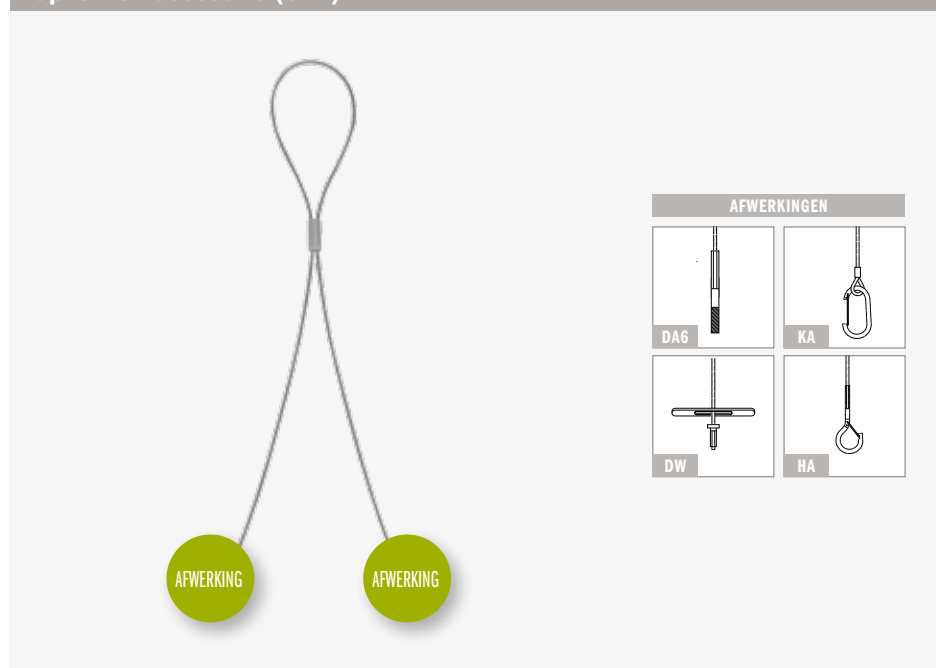
#### VOORDELEN

- Vervangt rails, consoles en draadstangen
- Aanzienlijke tijdsbesparing bij montage
- Slechts één bevestigingspunt
- Gebruiksklaar
- Geen gereedschap nodig
- Regelbaar zonder ontgrendelingsleutel
- Demonteerbaar
- Stabiel

#### Split Fit systeem (SF)



#### Split Fit Accessoire (SFA)

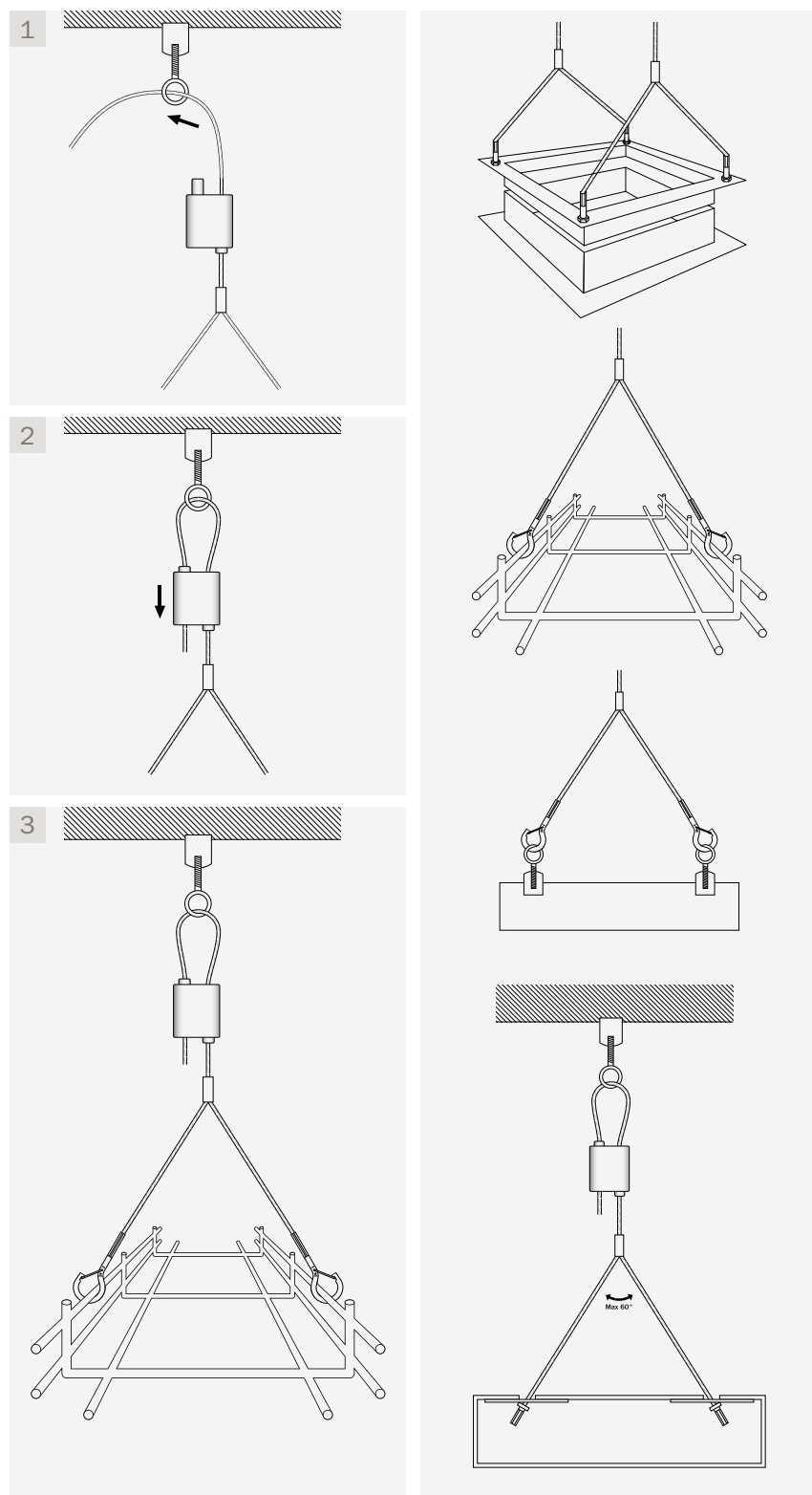


## TOEPASSINGEN

Het Velda SF en het SFA systeem zijn ideaal voor het ophangen van:

- Kabelgoten
- Armaturen
- Koelbakken
- Airco-cassettes
- Koelleidingen
- Stralingspanelen

## MONTAGESCHEMA



## VELDA SPLIT-FIT SYSTEEM OF DE SPLIT-FIT ACCESSOIRE?

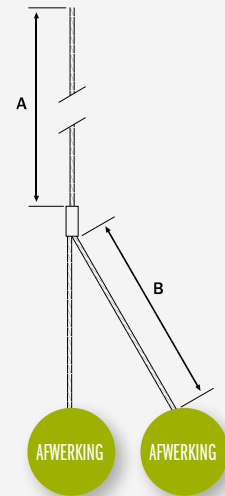
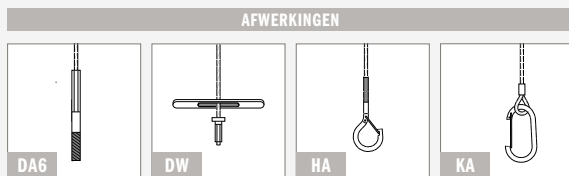
## VELDA SPLIT-FIT SYSTEEM (SF)

A: 1, 2 en 3 m

B: 150, 300, 500 en 800 mm

## Beschikbare maten:

Nr. 1 en Nr. 2

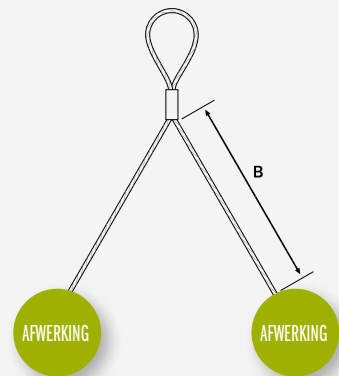
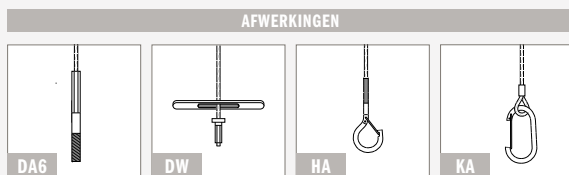


## VELDA SPLIT-FIT ACCESSOIRE (SFA)

B: 150, 300, 500 en 800 mm

## Beschikbare maten:





Nr. 1 en Nr. 2




Type bouwproject	Aanbevolen product
Hoogte < 3 m	Velda Split-Fit systeem
Hoogte > 3 m	Velda Split-Fit Accessoire + Velda LS



## ARTIKELNUMMERS

Maat Afwerking	Lengte (m) A	Velda oplossing	Nr. 1		0 - 45 kg	
			B=150 mm	B=300 mm	B=500 mm	B=800 mm
<b>HA</b>	Split-Fit Accessoire		HASFA1.150	HASFA1.300	HASFA1.500	HASFA1.800
	1	Velda Split Fit	HASF11.150	HASF11.300	HASF11.500	HASF11.800
	2		HASF12.150	HASF12.300	HASF12.500	HASF12.800
	3		HASF13.150	HASF13.300	HASF13.500	HASF13.800
<b>KA</b>	Split-Fit Accessoire		KASFA1.150	KASFA1.300	KASFA1.500	KASFA1.800
	1	Velda Split Fit	KASF11.150	KASF11.300	KASF11.500	KASF11.800
	2		KASF12.150	KASF12.300	KASF12.500	KASF12.800
	3		KASF13.150	KASF13.300	KASF13.500	KASF13.800
<b>DW</b>	Split-Fit Accessoire		DWSFA1.150	DWSFA1.300	DWSFA1.500	DWSFA1.800
	1	Velda Split Fit	DWSF11.150	DWSF11.300	DWSF11.500	DWSF11.800
	2		DWSF12.150	DWSF12.300	DWSF12.500	DWSF12.800
	3		DWSF13.150	DWSF13.300	DWSF13.500	DWSF13.800
<b>DA6</b>	Split-Fit Accessoire		DA6SFA1.150	DA6SFA1.300	DA6SFA1.500	DA6SFA1.800
	1	Velda Split Fit	DA6SF11.150	DA6SF11.300	DA6SF11.500	DA6SF11.800
	2		DA6SF12.150	DA6SF12.300	DA6SF12.500	DA6SF12.800
	3		DA6SF13.150	DA6SF13.300	DA6SF13.500	DA6SF13.800

Maat Afwerking	Lengte (m) A	Velda oplossing	Nr. 2		45 - 90 kg	
			B=150 mm	B=300 mm	B=500 mm	B=800 mm
<b>HA</b>	Split-Fit Accessoire		HASFA2.150	HASFA2.300	HASFA2.500	HASFA2.800
	1	Velda Split Fit	HASF21.150	HASF21.300	HASF21.500	HASF21.800
	2		HASF22.150	HASF22.300	HASF22.500	HASF22.800
	3		HASF23.150	HASF23.300	HASF23.500	HASF23.800
<b>KA</b>	Split-Fit Accessoire		KASFA2.150	KASFA2.300	KASFA2.500	KASFA2.800
	1	Velda Split Fit	KASF21.150	KASF21.300	KASF21.500	KASF21.800
	2		KASF22.150	KASF22.300	KASF22.500	KASF22.800
	3		KASF23.150	KASF23.300	KASF23.500	KASF23.800
<b>DW</b>	Split-Fit Accessoire		DWSFA2.150	DWSFA2.300	DWSFA2.500	DWSFA2.800
	1	Velda Split Fit	DWSF21.150	DWSF21.300	DWSF21.500	DWSF21.800
	2		DWSF22.150	DWSF22.300	DWSF22.500	DWSF22.800
	3		DWSF23.150	DWSF23.300	DWSF23.500	DWSF23.800
<b>DA6</b>	Split-Fit Accessoire		DA6SFA2.150	DA6SFA2.300	DA6SFA2.500	DA6SFA2.800
	1	Velda Split Fit	DA6SF21.150	DA6SF21.300	DA6SF21.500	DA6SF21.800
	2		DA6SF22.150	DA6SF22.300	DA6SF22.500	DA6SF22.800
	3		DA6SF23.150	DA6SF23.300	DA6SF23.500	DA6SF23.800

Voor op maat gemaakte producten kunt u contact opnemen met onze verkoopsafdeling. Wij raden de HA-afwerking aan voor de ophanging van draadgoten en de KA-afwerking voor andere types kabelgoten.

## 4. Het Velda Split Fit Pipe systeem (SFP)

Met het Velda Split Fit Pipe systeem kan elk type leiding bestaande uit 2 buizen van het type DN10 tot DN65 (3/8 tot 2 1/2) gemakkelijk worden opgehangen.

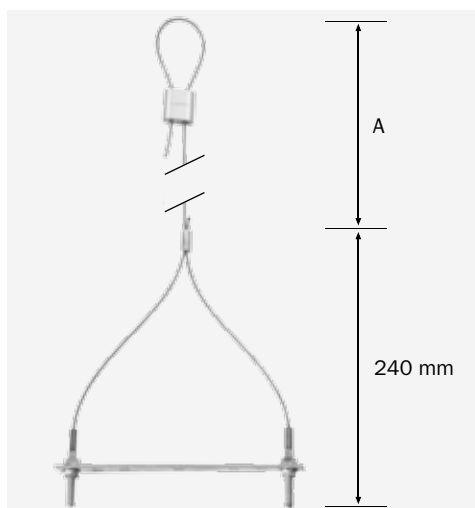
Dankzij de voorgemonteerde spreidplaat van 200 mm kunnen de 2 beugels zonder gereedschap worden vastgeschroefd en de warmwaterleidingen met een diameter van 19 mm of 32 mm probleemloos worden geplaatst.

Het Velda SFP-Accessoire is te gebruiken met het Velda LS-systeem en aanbevolen voor ophanging bij grotere hoogtes.

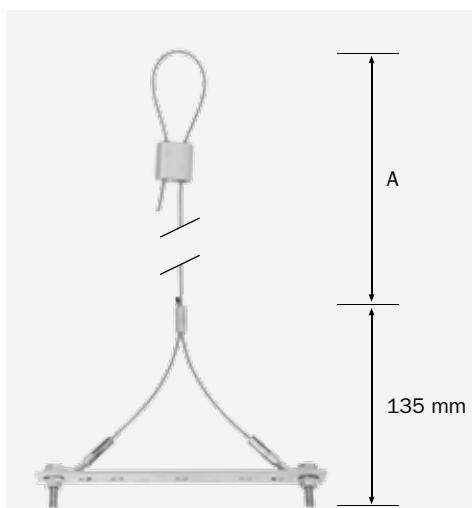


De tussenplaat heeft een standaardlengte van 200 mm, maar is ook bruikbaar op 150 mm en 100 mm.

### SPLIT-FIT PIPE SYSTEEM (SFP) VOOR STANDAARD MONTAGE

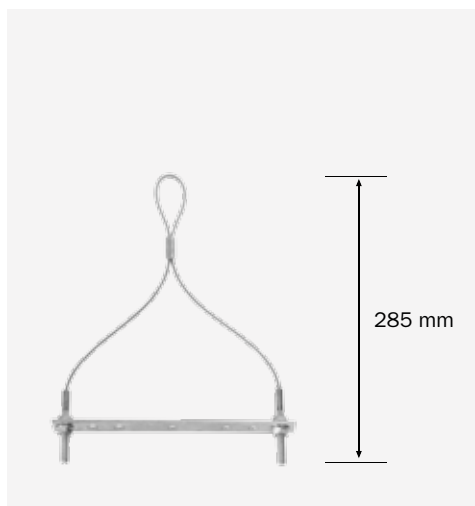


### SPLIT-FIT PIPE SYSTEEM MET KORTERE BEENLENGTES (SFPR)

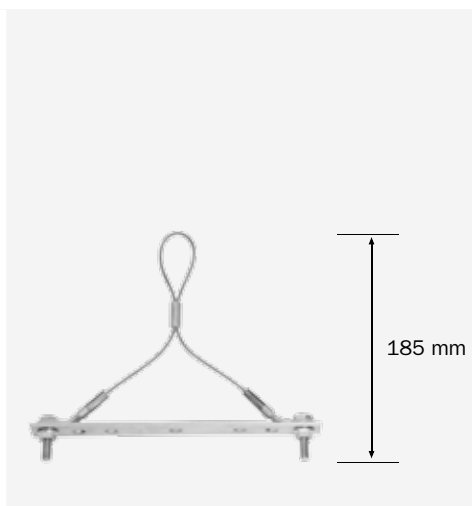


Het Velda SFPR systeem is het SFP-systeem met kleinere beenlengtes en wordt aanbevolen om dicht tegen het beton aan te kunnen monteren.

### SPLIT-FIT PIPE ACCESSOIRE (SFPA) VOOR STANDAARD MONTAGE

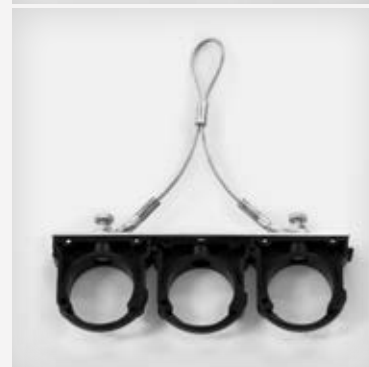


### SPLIT-FIT PIPE-ACCESSOIRE MET KORTERE BEENLENGTES (SFPA)



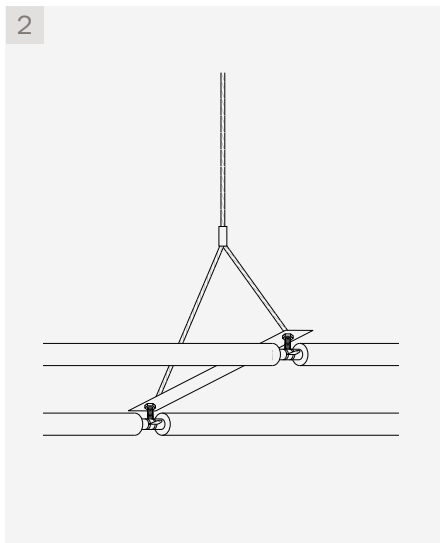
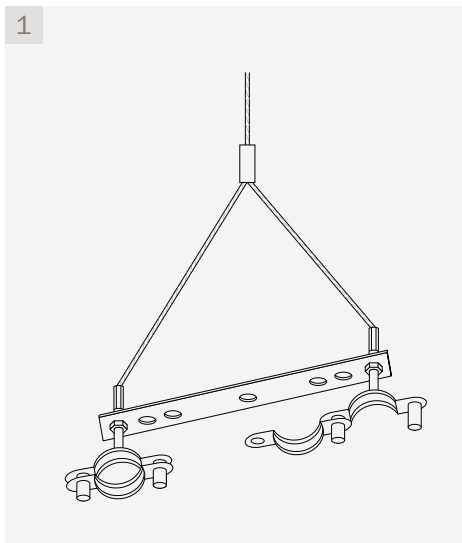
### VOORDELEN

- Vervangt rails, consoles en draadstangen
- Aanzienlijke tijdwinst bij montage
- Slechts één bevestigingspunt
- Gebruiksklaar
- Geen gereedschap nodig
- Gemakkelijke afstelling
- Demonteerbaar
- Stabiel
- Gecertificeerd
- Regelbare tussenafstand dankzij voorgeboorde gaten
- 5% minder boren



Bovenstaande beugels zijn niet opgenomen in ons assortiment, maar zijn makkelijk verkrijgbaar in de handel.

## MONTAGESCHEMA



## TOEPASSINGEN

De Velda SFP, SFPA, SFPR en SFPRA-systemen zijn ideaal voor het ophangen van:

- PVC leidingen
- Stalen leidingen
- PER leidingen
- 3 leidingen

## ARTIKELNUMMERS

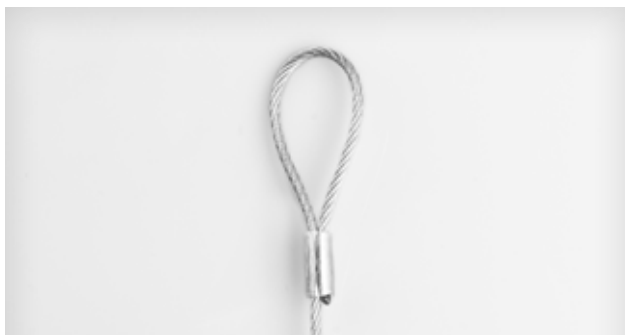
Afwerking	Maat	Lengte (m)	Nr. 2 45 - 90 kg
Velda SFP		1	DA8SFP21.240
		2	DA8SFP22.240
		3	DA8SFP23.240
SFP-Accessoire			DA8SFPA.285
Velda SFPR		1	OA45SFPR.135
SFPR-Accessoire			OA45SFPRA.185

Voor op maat gemaakte producten kunt u contact opnemen met onze verkoopafdeling

Type bouwproject	Aanbevolen product
Hoogte < 2 m	Velda SFP of SFPR
Hoogte > 2 m	Velda SFPA of SFPRA + Velda LS

## 5. Velda Quick Suspension Afwerkingen

Met de verschillende afwerkingen kunt u voor elk type bouwproject een geschikte oplossing vinden.



**Lusafwerking (LA)**

Voor het maken van een lus om balken, liggers, dakspanten of andere constructies.



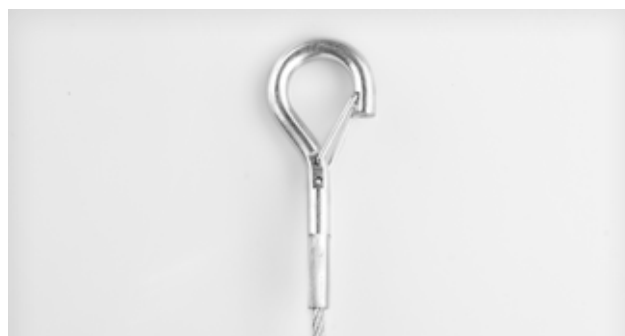
**Draadeindafwerking (DA6, DA8, DA10)**

Voor bevestiging in betonnen plafonds. Beschikbaar in M6, M8 en M10.



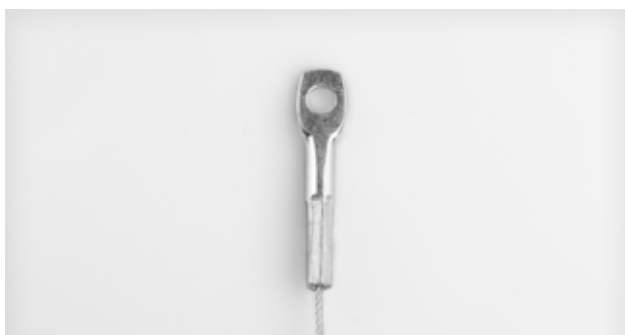
**Dwarsanker (DW)**

Geschikt voor valbeveiliging van verlichting of voor bevestiging in damwandprofielen / steeldeck. Geleverd inclusief dwarsanker.



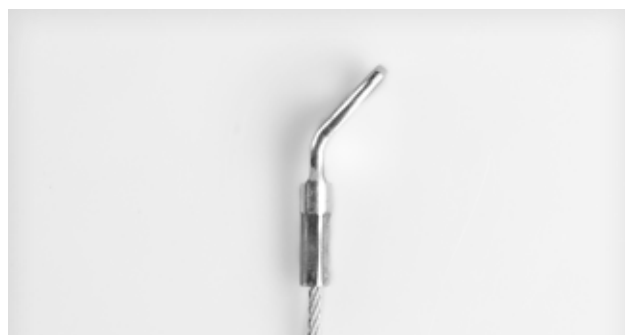
**Haakafwerking (HA)**

Ideaal om draadgoten op te hangen of om spantklemmen en beugels te bevestigen. Beschikbaar in de maten Nr. 1 en Nr. 2.



**Oogafwerking (OA)**

Kan op houten balken of apparaten geschroefd worden. Beschikbaar in Nr. 1 en Nr. 2.



**Oogafwerking 45° (OA45)**

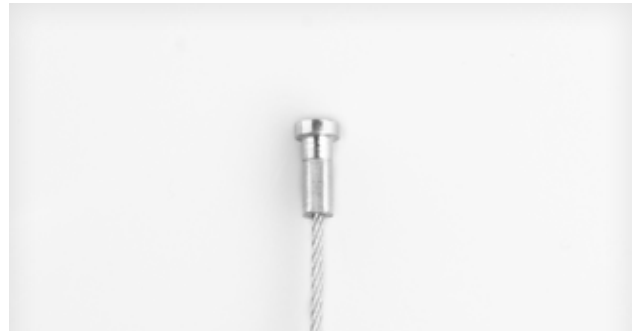
Ideaal om elementen onder een hoek van 45° op te hangen of te bevestigen. Beschikbaar in Nr. 1 en Nr. 2.





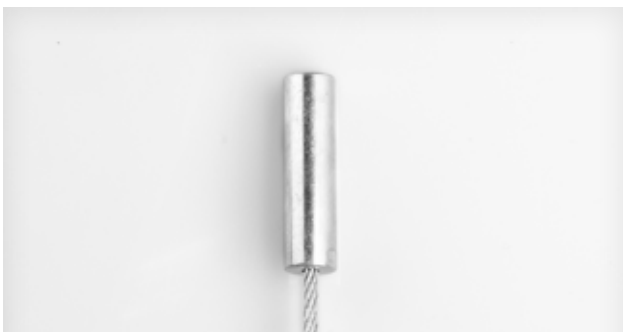
**Oogafwerking 90° (OA90)**

Voor een snelle montage met gereedschappen met gaspatronen in beton en staal. Beschikbaar in Nr. 1 en Nr. 2.



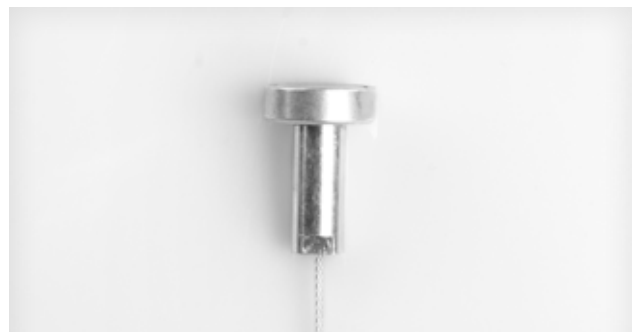
**Eindstop (EA)**

Gemakkelijk om te schuiven in verlichtingsrails of andere gootbevestigingen. Beschikbaar in de maten Nr. 1 en Nr. 2.



**Bus met inwendige schroefdraad (BA)**

Bedoeld voor montage op draadstangen.



**Magneetafwerking (MA)**

Bedoeld om te bevestigen aan een metalen plafond van een industrieel of commercieel gebouw. Beschikbaar in Nr. 1.



**Draaiclipafwerking (DCA)**

Geschikt om te bevestigen op rails van valse plafonds. Verkrijgbaar in combinatie met het Velda LS systeem. Beschikbaar in Nr. 1.

## 5.1. Lusafwerking (LA)



Voor het maken van een lus om balken, liggers, dakspanten of andere constructies.

### VOORDELEN

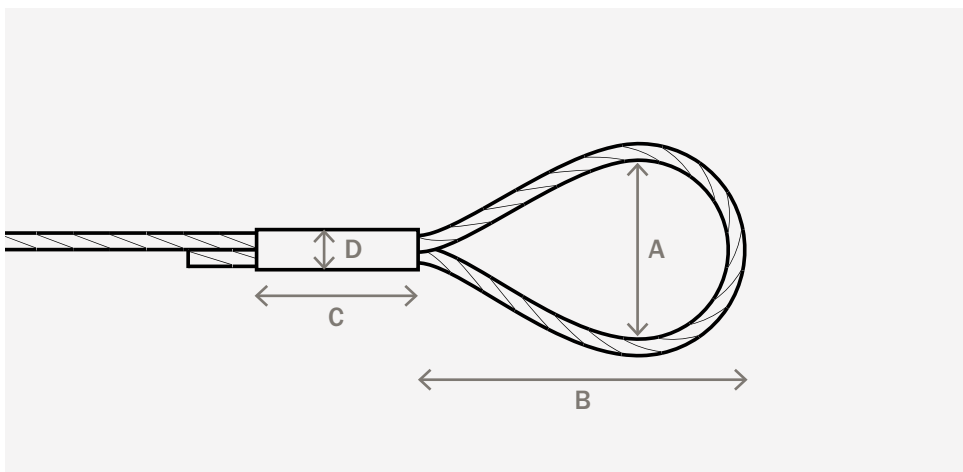
- Moeren, rails en spantklemmen overbodig
- Veiligheidscoëfficiënt 5:1
- Standaard geleverd in lengtes van 1 tot 10 m
- Andere lengtes op verzoek leverbaar

### BESCHIKBARE MATEN VOOR DE LUSAFWERKING

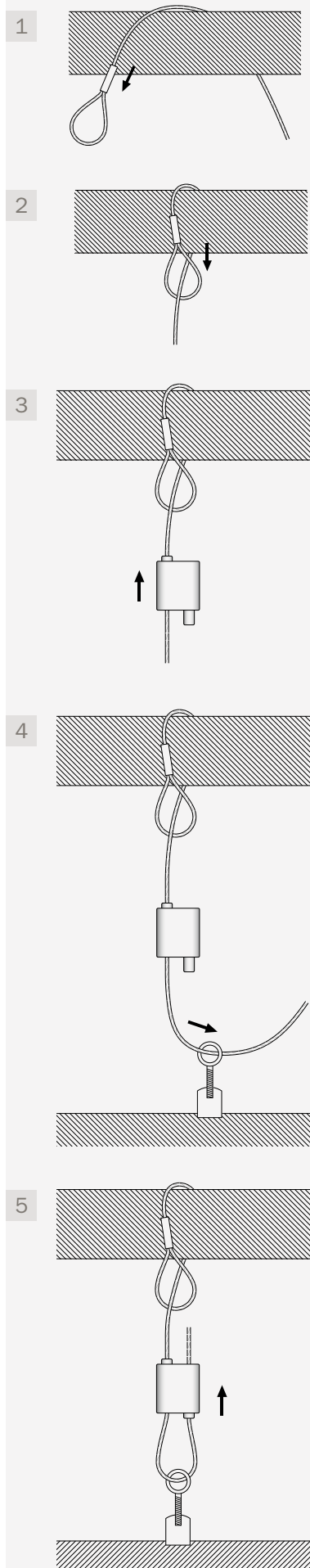
Standaard Maat	Werkbelasting min-max
Nr. 1	0 - 45 kg
Nr. 2	45 - 90 kg

### SPECIFICATIES VAN DE LUS

	A (+/-) mm	B (+/-) mm	C mm	D mm
Nr. 1	17	35	12,5	6
Nr. 2	28	60	15	12



### MONTAGESHEMA



## 5.2. Draadeindafwerking (DA6, DA8, DA10)



Voor bevestiging in betonnen plafonds.  
Beschikbaar in M6, M8, M10.  
Aangepast aan de luster valbeveiliging.

### VOORDELEN

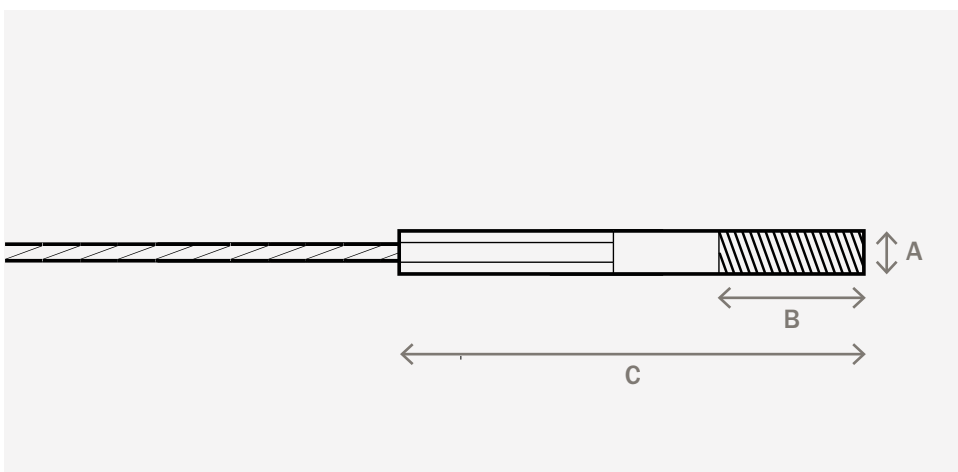
- Snelle montage in beton
- Beschikbaar in de maten M6, M8 en M10
- Veiligheidscoëfficiënt 5:1
- Standaard geleverd in lengtes van 1 tot 10 m
- Andere lengtes op verzoek leverbaar

### BESCHIKBARE MATEN VOOR DE DRAADEINDAFWERKING

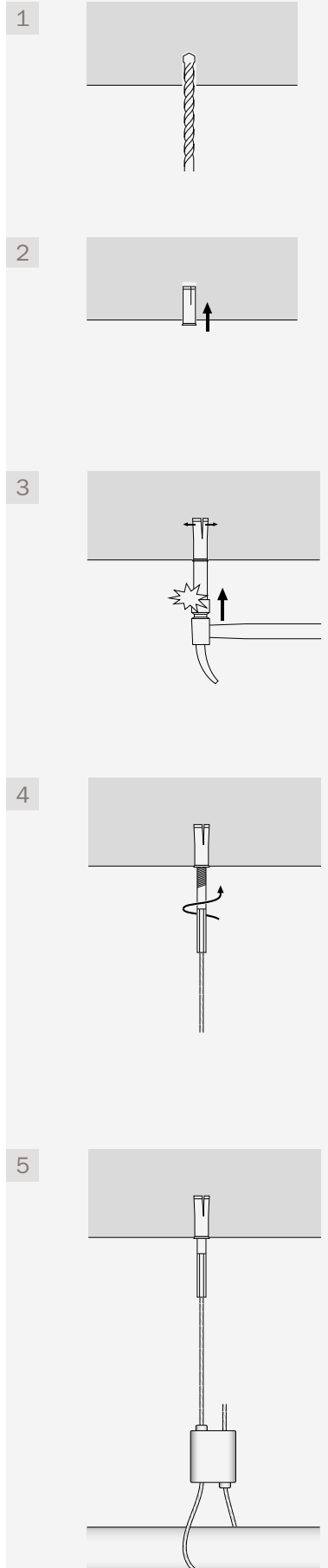
Maat	Werkbelasting min-max	DA6 6 mm	DA8 8 mm	DA10 10 mm
Nr. 1	0 - 45 kg	X	X	
Nr. 2	45 - 90 kg	X	X	X

### SPECIFICATIES VAN DE DRAADEINDAFWERKING

A	B mm	C mm
M6	20	50
M8	45	70
M10	50	100



### MONTAGESCHEMA



### 5.3. Dwarsanker (DW)



Geschikt voor valbeveiliging van verlichting of voor bevestiging in damwandprofielen/steeldeck. Geleverd inclusief dwarsanker.

#### VOORDELEN

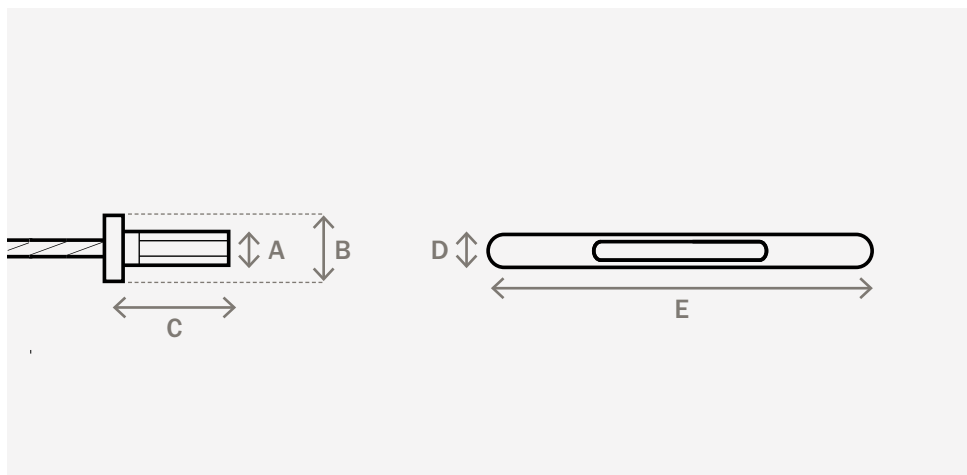
- Bevestigingsoplossing met behulp van een dwars plaatje
- Voorkomt het openen van de lichtarmatuur
- Vervangt bouten parapluplug
- Veiligheidscoëfficiënt 5:1
- Standaard geleverd in lengtes van 1 tot 10 m
- Andere lengtes op verzoek leverbaar

#### BESCHIKBARE MATEN VOOR DWARSANKER

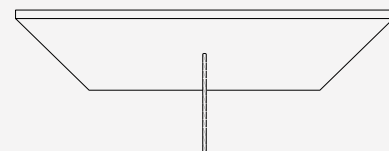
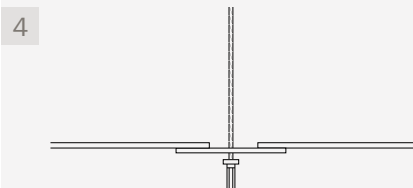
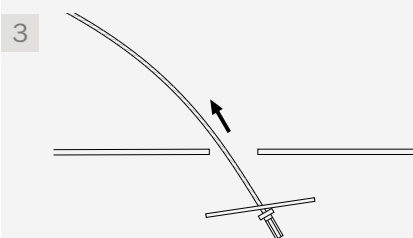
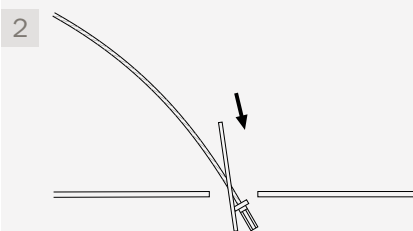
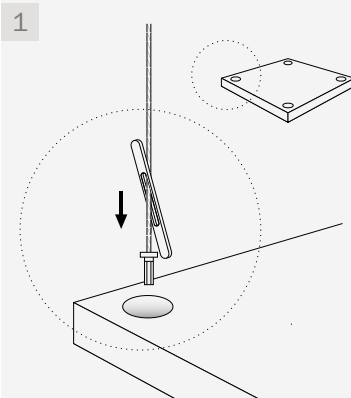
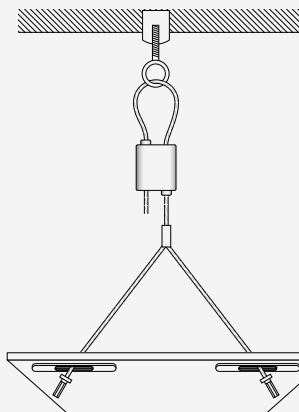
Maat	Werkbelasting min-max	diam gat
Nr. 1	0 - 45 kg	6 mm
Nr. 2	45 - 90 kg	10 mm

#### SPECIFICATIES VAN HET DWARSANKER

	A mm	B mm	C mm	D mm	E mm
Nr. 1	4,8	4,86	5,8	6,0	40
Nr. 2	5,7	9,9	18	9,9	50



#### MONTAGESHEMA



## 5.4. Haakafwerking (HA)



Ideaal om draadgoten op te hangen of om op spantklemmen en beugels te bevestigen.

### VOORDELEN

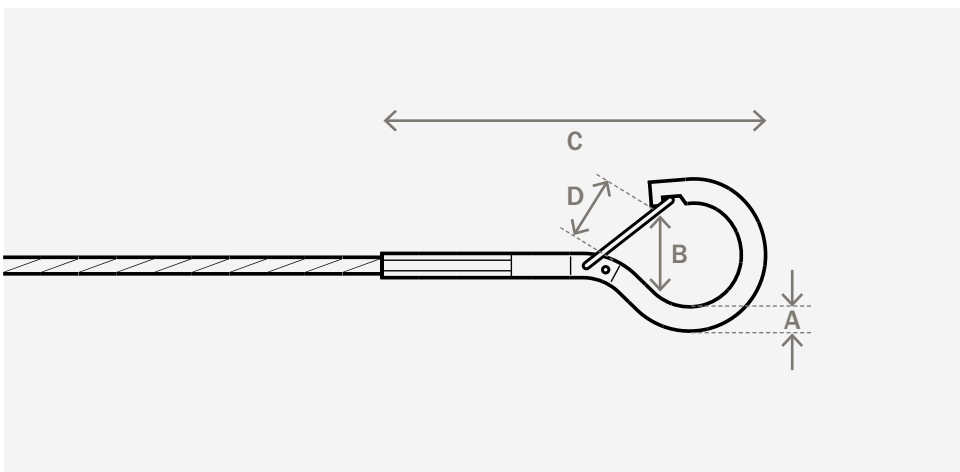
- *Makkelijk te demonteren voor onderhoud*
- *Veiligheidscoëfficiënt 5:1*
- *Standaard geleverd in lengtes van 1 tot 10 m*
- *Andere lengtes op verzoek leverbaar*

### BESCHIKBARE MATEN VOOR DE HAAKAFWERKING

Maat	Werkbelasting min-max
Nr. 1	0 - 45 kg
Nr. 2	45 - 90 kg

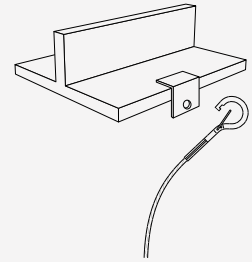
### SPECIFICATIES VAN DE HAAKAFWERKING

	A (+/-) mm	B (+/-) mm	C mm	D mm
Nr. 1	6,25	16	75	12
Nr. 2	6,25	16	75	12

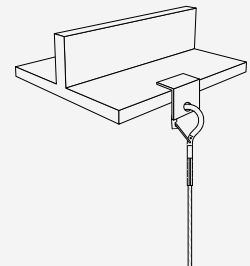


### MONTAGESHEMA

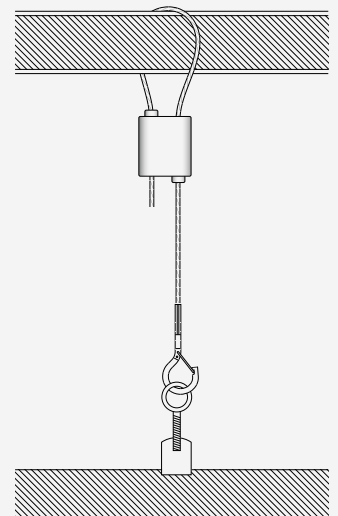
1



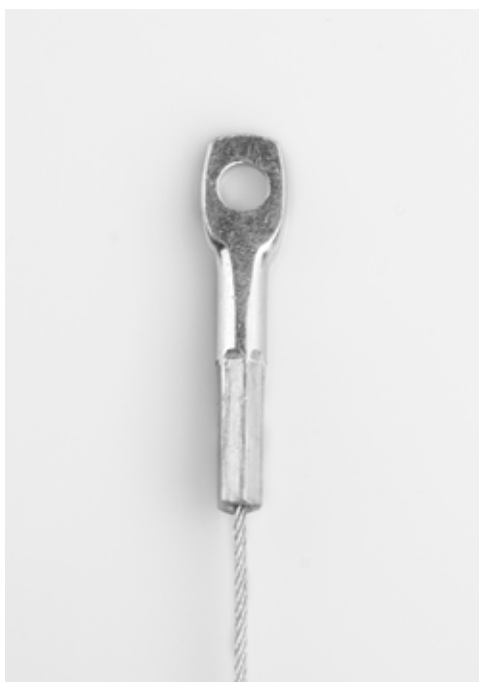
2



3



## 5.5. Oogafwerking (OA)



Kan op houten balken of apparaten geschroefd worden.

### VOORDELEN

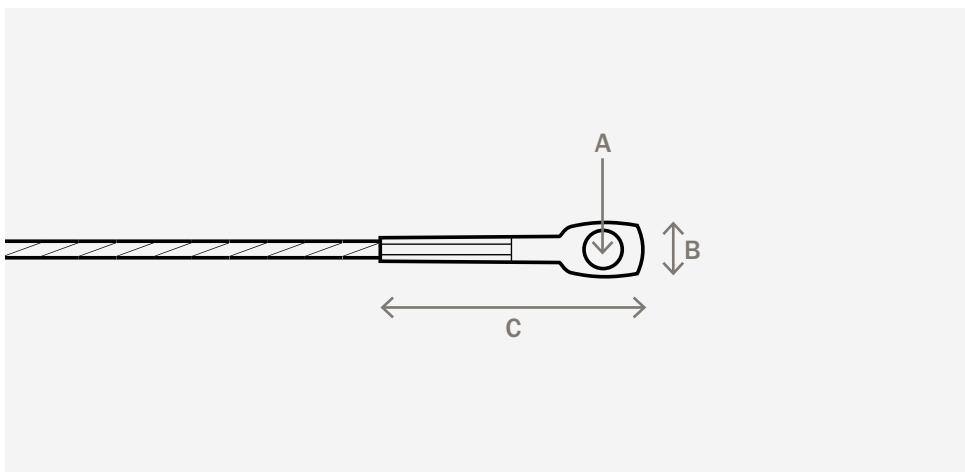
- Kan gebruikt worden met elk type schroef (hout, zelfborend)
- Veiligheidscoëfficiënt 5:1
- Standaard geleverd in lengtes van 1 tot 10 m
- Andere lengtes op verzoek leverbaar

### BESCHIKBARE MATEN VOOR DE OOGAFWERKING

Maat	Werkbelasting min-max
Nr. 1	0 - 45 kg
Nr. 2	45 - 90 kg

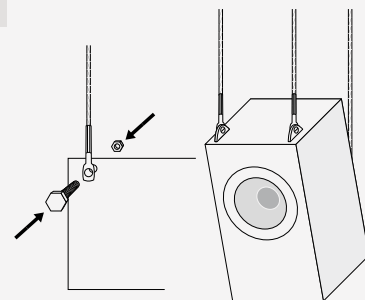
### SPECIFICATIES VAN DE OOGAFWERKING

	A mm	B mm	C mm
Nr. 1	6,5	10	45
Nr. 2	6,5	10	45

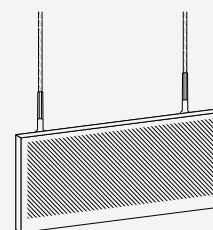


### MONTAGESHEMA

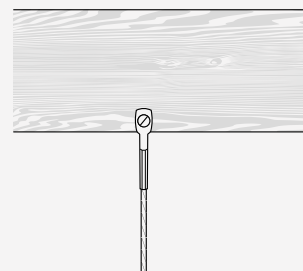
1



2



3



## 5.6. Oogafwerking 45° (OA45)



Ideaal om elementen onder een hoek van 45° op te hangen of te bevestigen.

### VOORDELEN

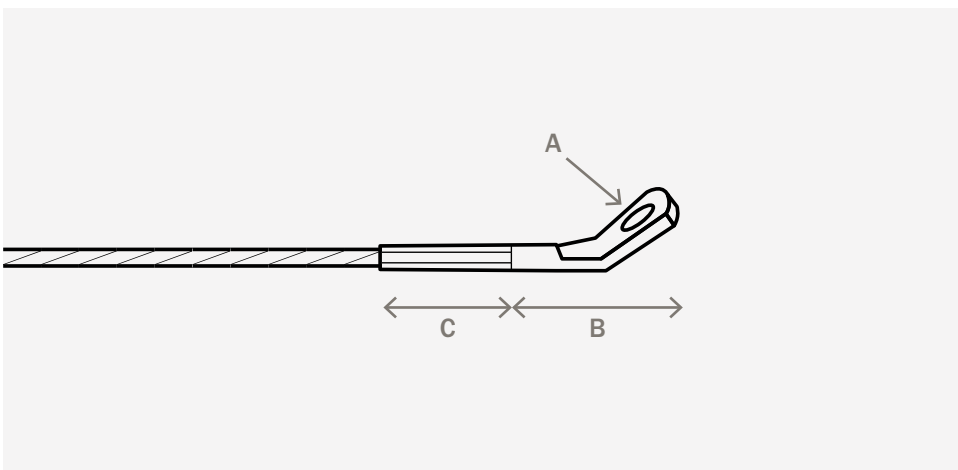
- Geschikt voor verankering van opgehangen elementen
- Veiligheidscoëfficiënt 5:1
- Standaard geleverd in lengtes van 1 tot 10 m
- Andere lengtes op verzoek leverbaar

### BESCHIKBARE MATEN VOOR DE OOGAFWERKING 45°

Maat	Werkbelasting min-max
Nr. 1	0 - 45 kg
Nr. 2	45 - 90 kg

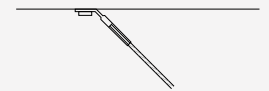
### SPECIFICATIES VAN DE OOGAFWERKING 45°

	A mm	B mm	C mm
Nr. 1	11,2	28,7	28
Nr. 2	11,2	28,7	28

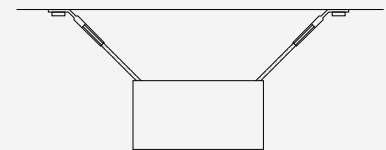


### MONTAGESHEMA

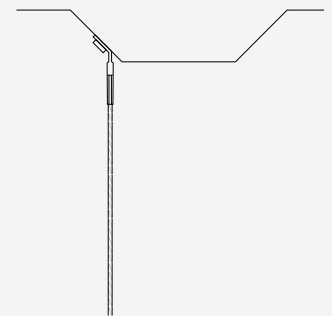
1



2



3



## 5.7. Oogafwerking 90° (OA90)



Voor een snelle montage met gereedschappen met gaspatronen in beton en staal.

### VOORDELEN

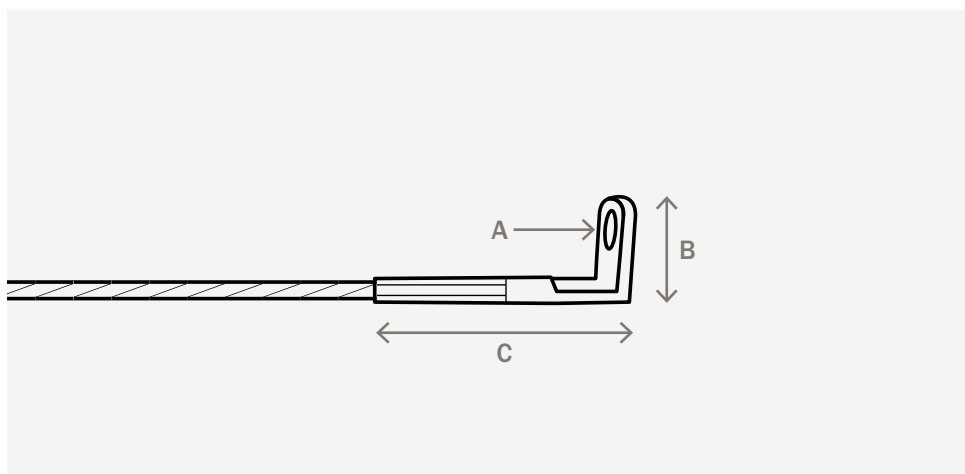
- Vervangt de spantklemmen
- Kan gebruikt worden met elk type schroef (hout, zelfborend)
- Veiligheidscoëfficiënt 5:1
- Standaard geleverd in lengtes van 1 tot 10 m
- Andere lengtes op verzoek leverbaar

### BESCHIKBARE MATEN VOOR DE OOGAFWERKING 90°

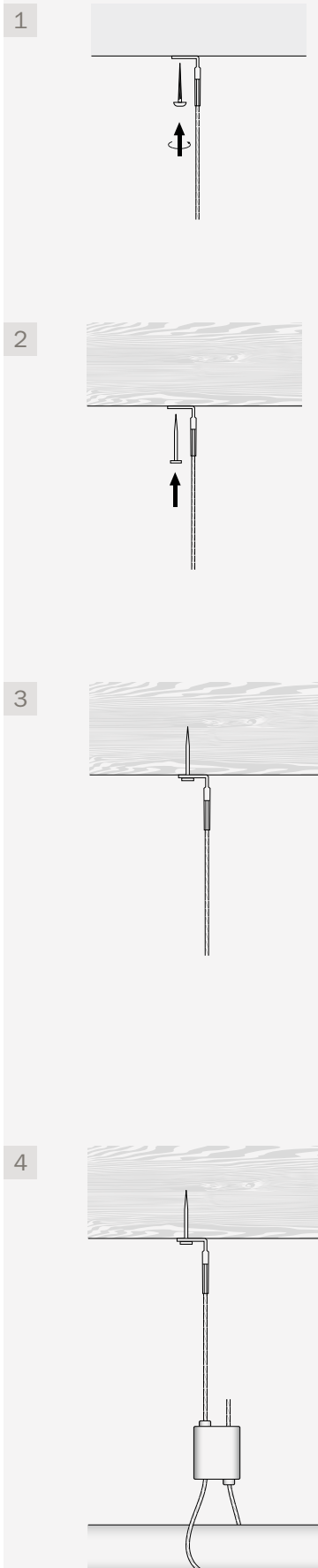
Maat	Werkbelasting min-max
Nr. 1	0 - 45 kg
Nr. 2	45 - 90 kg

### SPECIFICATIES VAN DE OOGAFWERKING 90°

	A mm	B mm	C mm
Nr. 1	7,20	29	38
Nr. 2	7,20	29	38



### MONTAGESHEMA





## 5.8. Eindstop (EA)



Gemakkelijk om te schuiven in verlichtingsrails of andere gootbevestigingen.

### VOORDELEN

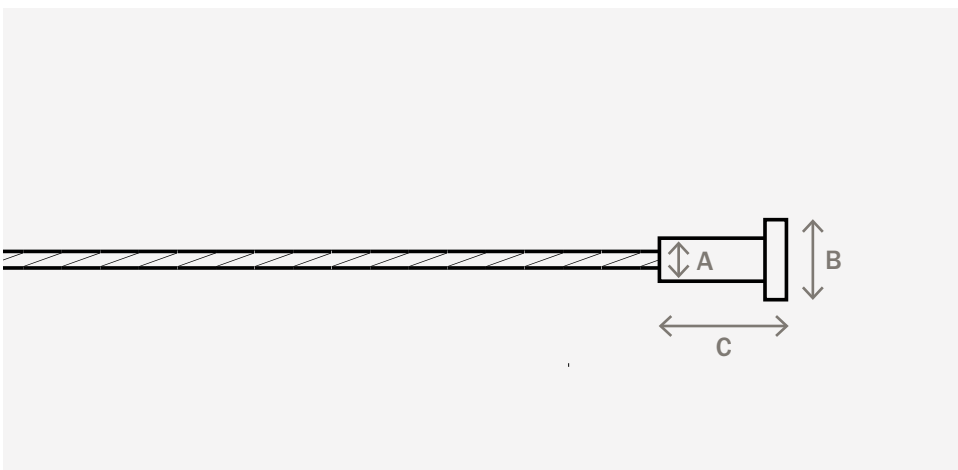
- *Maakt het vastdraaien overbodig*
- *Gemakkelijk te schuiven in een rail*
- *Veiligheidscoëfficiënt 5:1*
- *Standaard geleverd in lengtes van 1 tot 10 m*
- *Andere lengtes op verzoek leverbaar*

### BESCHIKBARE MATEN VOOR DE EINDSTOPAFWERKING

Maat	Werkbelasting min-max
Nr. 1	0 - 45 kg
Nr. 2	45 - 90 kg

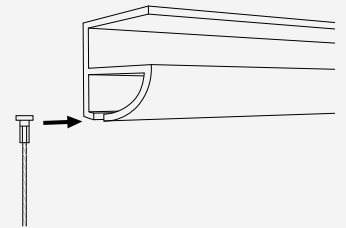
### SPECIFICATIES VAN DE EINDSTOPAFWERKING

	A mm	B mm	C mm
Nr. 1	4,2	5,7	12
Nr. 2	6,2	9,7	18

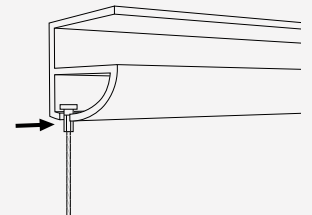


### MONTAGESHEMA

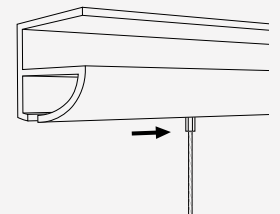
1



2



3



## 5.9. Bus met inwendige schroefdraad (BA)



Bedoeld voor montage op draadstangen.

### VOORDELEN

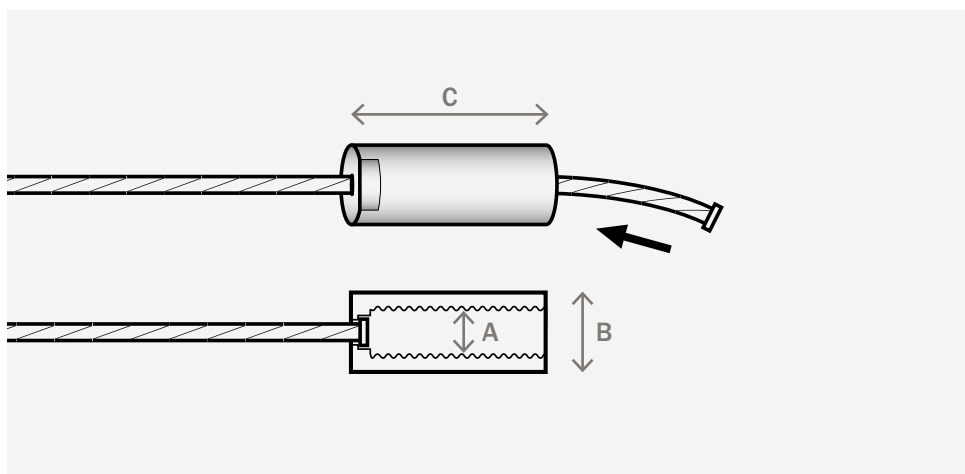
- *Esthetisch*
- *Makkelijk te monteren op M6 of M8 schroefdraad*
- *Geen gereedschap nodig*
- *Veiligheidscoëfficiënt 5:1*
- *Standaard geleverd in lengtes van 1 tot 10 m*
- *Andere lengtes op verzoek leverbaar*

### BESCHIKBARE MATEN VOOR DE BUS MET INWENDIGE SCHROEFDRAAD

Maat	Werkbelasting min-max	DA6 6 mm	DA8 8 mm
Nr. 1	0 - 45 kg	X	
Nr. 2	45 - 90 kg		X

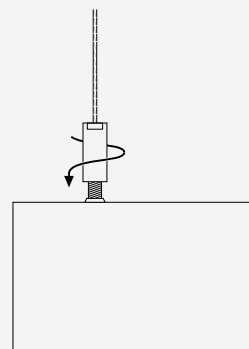
### SPECIFICATIES VAN DE BUS MET INWENDIGE SCHROEFDRAAD

	A mm	B mm	C mm
Nr. 1	6	12	45
Nr. 2	8	12	45

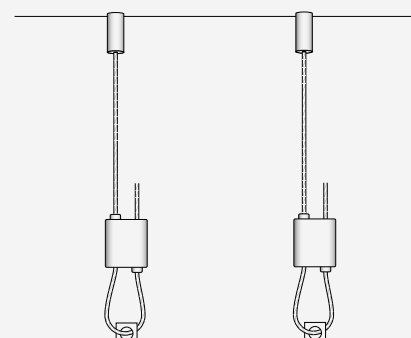


### MONTAGESHEMA

1



2



**PROMO**

## 5.10. Magneetafwerking (MA)



Bedoeld om te bevestigen op alle metalen oppervlakken, bestemd voor signalisatie en lichte, decoratieve panelen.

### VOORDELEN

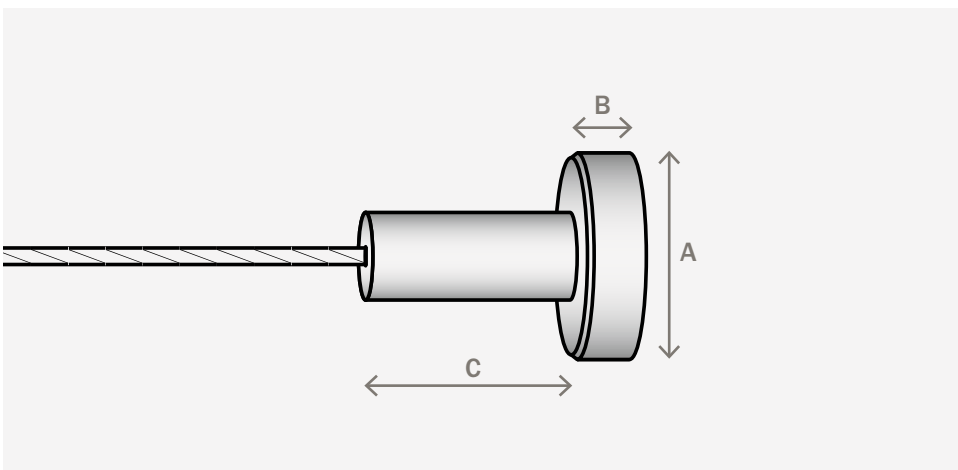
- Geen gereedschap nodig
- Geschikt om signalisatie op te hangen
- De belasting hangt af van de dikte van de staalplaat
- Kan onder elk staalplafond bevestigd worden
- Standaard geleverd in lengtes van 1 tot 10 m
- Andere lengtes op verzoek leverbaar

### BESCHIKBARE MATEN VOOR DE MAGNEETAFWERKING

Maat	Werkbelasting min-max
Nr. 1	0 - 10 kg

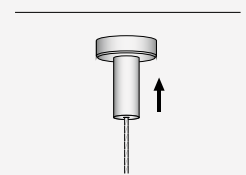
### SPECIFICATIES VAN DE MAGNEETAFWERKING

	A mm	B mm	C mm
Nr. 1	32	8	30

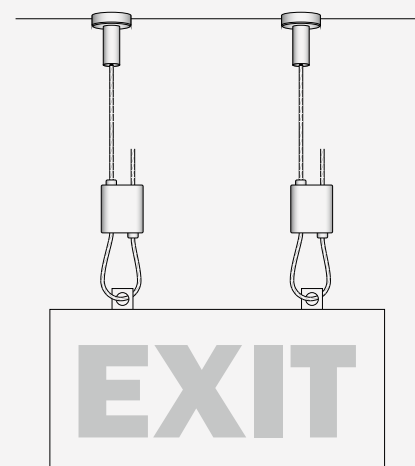


### MONTAGESCHEMA

1



2



## 5.11. Draaiclipafwerking (DCA)

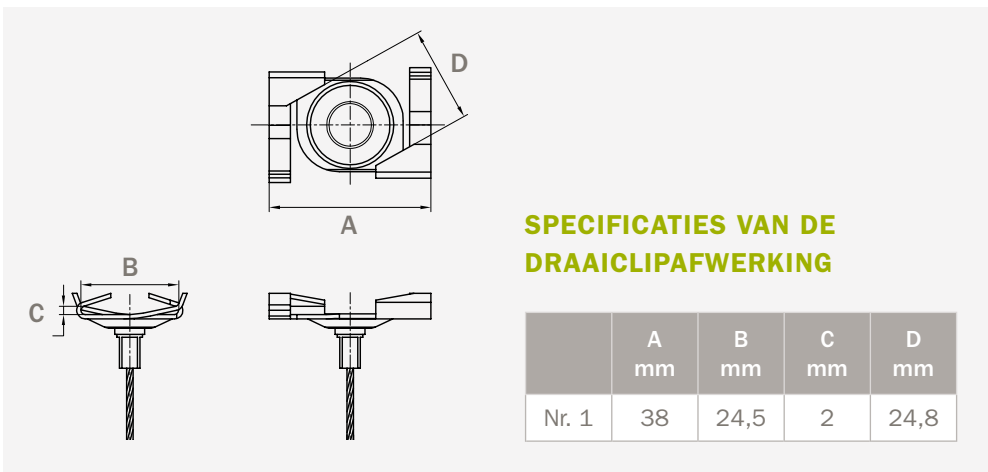
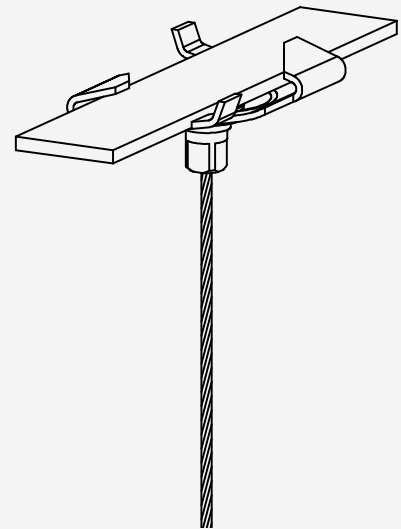


Geschikt om te bevestigen op rails van valse plafonds. Ideaal voor het snel en eenvoudig ophangen van signalisatie, lichte, decoratieve panelen...

De draaiclip kan zowel in wit als zwart verkregen worden.

### BESCHIKBARE MATEN VOOR DE DRAAICLIPAFWERKING

Maat	Werkbelasting min-max
Nr. 1	0 - 45 kg



### SPECIFICATIES VAN DE DRAAICLIPAFWERKING

	A mm	B mm	C mm	D mm
Nr. 1	38	24,5	2	24,8

## 6. Hoe kiest u het juiste model?

- 1 Kies het juiste Velda QS systeem naargelang van het op te hangen object en het aantal bevestigingspunten.
- 2 De keuze van de maat van het Velda QS systeem is afhankelijk van het gewicht van het op te hangen object. Het gewicht mag nooit de voorgeschreven maximale veilige werkbelasting overschrijden.
- 3 Bepaal vervolgens de lengte van de kabel voor uw ophanging.
- 4 Maak als laatste een keuze tussen de verschillende eindafwerkingen van de kabels afhankelijk van het type bouwplaats.

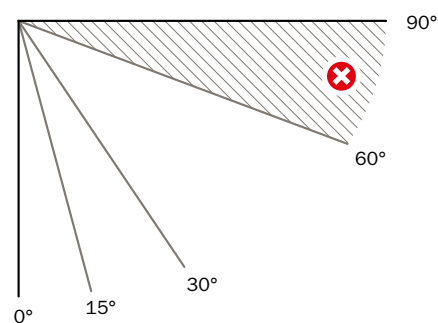
## 7. Technische informatie

De belasting van een Velda QS systeem is gebaseerd op een zuiver verticale ophanging. Indien de kabel onder een hoek wordt opgehangen, verandert de maximale veilige werkbelasting. In onderstaande tabel vindt u een overzicht van de toegestane maximale veilige werkbelasting in functie van de hoek waaronder de kabel is opgehangen.



**✘ !!! Overschrijd nooit een hoek van 60° !!!**

Maximale veilige werkbelasting					
Velda LS	0° Verticaal	15°	30°	45°	60°
Nr. 1	100%	90%	80%	70%	50%
Nr. 2	100%	90%	80%	70%	50%



## 8. Aanbevelingen van de fabrikant

**OMGEVING** – De producten van het Velda QS systeem mogen alleen in een droge omgeving gebruikt worden.

**BELASTING** – De opgegeven maximale veilige werkbelasting dient gerespecteerd te worden.

**HEFFEN** – De producten van het Velda QS systeem mogen nooit gebruikt worden om te heffen.

**SAMENVOEGEN** – Houd rekening met een verlies aan werkbelasting wanneer twee kabeluiteinden aan elkaar worden gemonteerd.

**GEbruik** – Het Velda QS systeem mag enkel gebruikt worden voor het ophangen van statische belastingen. Het QS systeem mag enkel gebruikt worden in combinatie met de Velda afwerkingen.

**VERF** – Let erop dat bij het schilderen geen verf in het Velda QS systeem kan binnendringen.

**BOUWVOORSCHRIFTEN** – Het is de verantwoordelijkheid van de koper / installateur om te voldoen aan de bouwvoorschriften gerelateerd aan de constructie.

**SMEERMIDDELEN** – Breng geen smeermiddelen aan op de onderdelen van het Velda LS systeem.

**OPHANGING ONDER EEN HOEK** – Overschrijd nooit een hoek van 60°.

**VELDA SPLIT FIT SYSTEEM** – De hoek tussen de benen van het Velda Split-Fit systeem mag nooit 60° overschrijden.

*Het niet opvolgen van deze gebruiksinstructies kan leiden tot een slecht functioneren van het product en materiële schade en letsel veroorzaken. Op het moment van verzending, voldoen de producten aan de eisen zoals deze gesteld worden door de fabrikant. Geen enkele andere garantie zal worden gegeven.*

## 9. Maatwerk

Wij controleren en beheren het complete productieproces. Wij kunnen nagenoeg elk type bevestiging realiseren op vraag van de klant. Contacteer onze verkoopdienst om uw specifieke eisen te bespreken.

Graag verwijzen wij ook naar onze website:

[www.velda-cabletechnics.com](http://www.velda-cabletechnics.com)



Velda Lus systeem (LS)



Gecombineerde ophangsystemen in 2 lagen



Inbouwspot



Ronde ventilatiekanalen



Gecombineerde ophangsystemen in 2 lagen



Inbouwspot



[www.velda-cabletechnics.com](http://www.velda-cabletechnics.com)

## Diensten en contact

### Zetel

De zetel van Velda Cable Technics is gevestigd in Ronse, een centrale ligging voor het Europese vasteland. Van hieruit voeren we alle communicatie, research, ontwikkelingsactiviteiten en assemblage.

Technologische innovatie, functionaliteit, efficiëntie, design en een klantgerichte service... daar staat Velda Cable Technics voor.

### Kwaliteitsgarantie

Ons team staat garant voor de ontwikkeling, de productie en de levering van een kwalitatief hoogstaand product.

Velda Cable Technics hanteert de strengste kwaliteitscontroles en levert alle mogelijke kwaliteitscertificaten.

### Technische support

Ons salesteam staat steeds ter beschikking voor alle technische vragen en info in verband met onze staalkabels en ophangsystemen.

Naast onze technische knowhow, kunt u steeds rekenen op advies in verband met design en persoonlijke wensen.